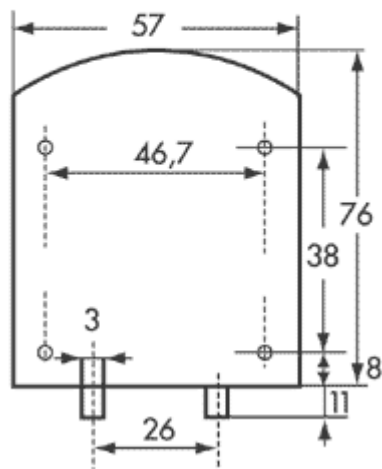
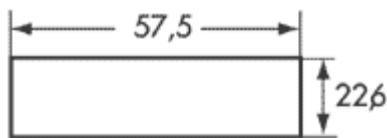


**PR-2357** STRUMENTO A PROFILO ANALOGICO



**PR-2357**

cod. 1188

**STRUMENTO A PROFILO ANALOGICO**

*Analogue low profile instrument*

**Bobina mobile per c.c.- Portata a richiesta**  
*C.c mobile coil - Range on request*

**Precisione:**  $\pm 1,5\%$  del valore di fondo scala

**Tensione di prova:** 2000V

**Assorbimento:**

**amperometri** da 10 mA a 50 A circa 60 mV

**voltmetri** da 1 V a 500 V circa 1 mA (1000 $\mu$ V)

**Accuracy:**  $\pm 1,5\%$  of full scale value

**Test voltage:** 2000V

**Self-power:**

**ammeteres** from 10 mA to 50A about 60mV

**voltmeters** from 1V to 500V about 1mA (1000  $\mu$ V)