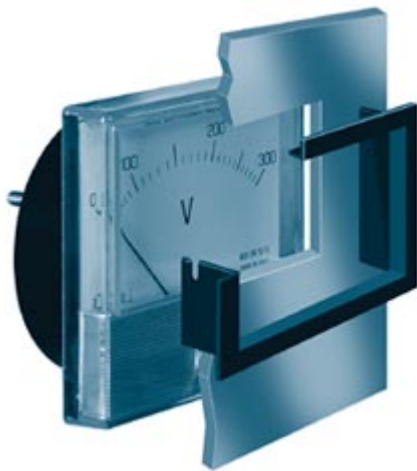


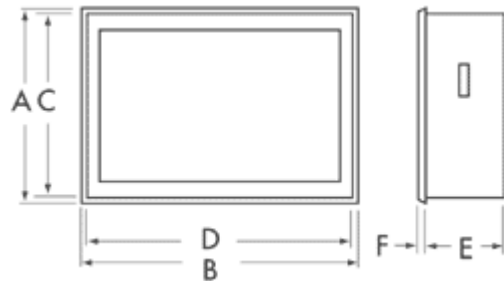
BM../EM.. MONTAGGIO RETOQUADRO CON ACCESSORIO RQ



VERSIONE MONTAGGIO OPZIONALE

MONTAGGIO RETOQUADRO CON CORREDO RQ
Panel back mounting with "RQ" frame

Modelli	Tipo di calotta	Modelli
RQ42/N	retroquadro nera	BM42/TL - EM42/TL
RQ42/G	retroquadro grigia	
RQ55/N	retroquadro nera	BM55/TL - EM55/TL
RQ55/G	retroquadro grigia	
RQ70/N	retroquadro nera	BM70/TL - EM70/TL
RQ70/G	retroquadro grigia	



Modelli	A	B	C	D	E	F
BM42/TL-EM42/TL	35	65	32	62	21	2
BM55/TL-EM55/TL	46	76	42	73	26	2
BM70/TL-EM70/TL	57	99	58	94	26	2

C e D: dimensioni cava da effettuare sul pannello
C and D: cut-out dimension

Note: all features are subject to change without notice.